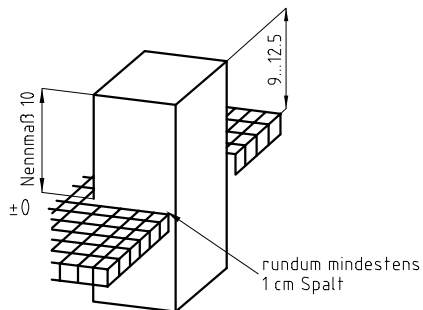
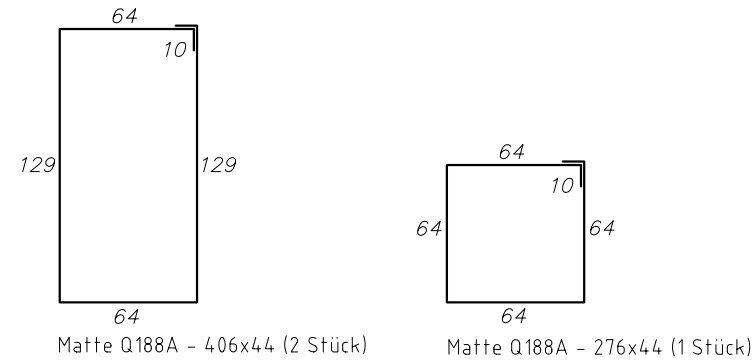
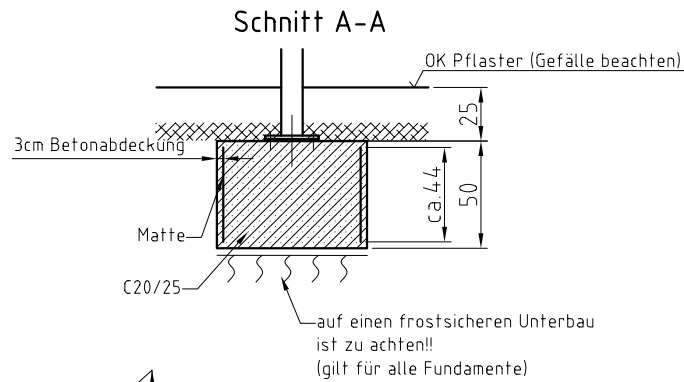


**Gründung gilt für folgende Bodenbeschaffenheit:**  
**Schluff gering plastisch** Wichte = 17,5 kN/m<sup>3</sup>, Wichte unter Auftrieb = 9,5 kN/m<sup>3</sup>,  
 Bodengruppe **HZ**, Reibungswinkel = 28°, Kohäsion = 10 kN/m<sup>2</sup> oder besser.

Beachte!  
 Im Falle einer Abweichung der Baugrundverhältnisse die ungünstiger von den Annahmewerten zur Berechnung sind, ist der Auftraggeber bzw. der Tragwerksplaner in Kenntnis zu setzen.

Achtung!  
 Bei Gefälle im Baubereich Rücksprache mit Fa. MHB GmbH notwendig!!



Maßangaben in cm

(Verwendungsbereich)		(Zul. Abw.)	(Oberfl.)	Maßstab 1:25	(Gewicht)
				(Werkstoff, Halbzeug) (Rohteil-Nr) (Modell- oder Gesenk-Nr)	
			Datum	Name	
			Bearb. 16.04.08	H. Rabluck	
			Gepr.		
			Norm		
				FGU "MHB Favorit"-R1400 2 Feld / D1750 / SW700	
				Fundamentplan	
				Blatt	
				Blätter	
1	Ang. aktualisiert	03.02.10	Sch		
Zust	Änderung	Datum	Name	Ursprung	Ersatz für: / Ersatz durch: